

VENUS CERAMIC COOKING SYSTEM

The future way of cooking...
is now available



300



180



D **Donnini**

MADE IN ITALY

Venus 1000



CHI SIAMO

Dal 1976 DELM di Donnini Enzo progetta e costruisce attrezzature professionali per il mondo della ristorazione. In particolare è specializzata nella produzione e progettazione di sistemi di cottura innovativi in vetroceramica.

VENUS

Venus è il primo sistema di cottura al mondo, certificato per uso professionale, realizzato con una lastra in vetroceramica e adatto per uso interno ed esterno. Grazie agli esclusivi sistemi di riscaldamento multipli con zone di temperatura differenziate, Venus è in grado di cucinare perfettamente e contemporaneamente ogni tipo di cibo, sia ponendolo direttamente sul piano cottura, sia utilizzando pentole e tegami in acciaio inox o alluminio.

Disponibile con alimentazione a gas, gpl/metano ed elettrica.

L'innovativa gamma Venus nasce dalla passione e dal desiderio di fornire un pratico e futuristico sistema per cucinare.

Il marchio made in Italy è sinonimo di garanzia e qualità in tutto il mondo. Grazie alle sue distintive caratteristiche di design, materiali di costruzione e tecnologie brevettate, Venus mira ad elevarsi ai più alti livelli di eccellenza.

 Donnini



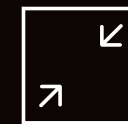
MASSIME PRESTAZIONI

Per grandi quantitativi in tempi ridotti



OTTIMIZZAZIONE DEI CONSUMI

Possibilità di utilizzare ogni zona cottura in modo indipendente



OTTIMIZZAZIONE SPAZI

Offre la possibilità di avere un sistema di cottura efficiente e versatile anche in spazi ridotti



COTTURA DI QUALITÀ

Garantisce ottime prestazioni qualitative dei cibi cucinati

PRODOTTI BREVETTATI - DESIGN BREVETTATO

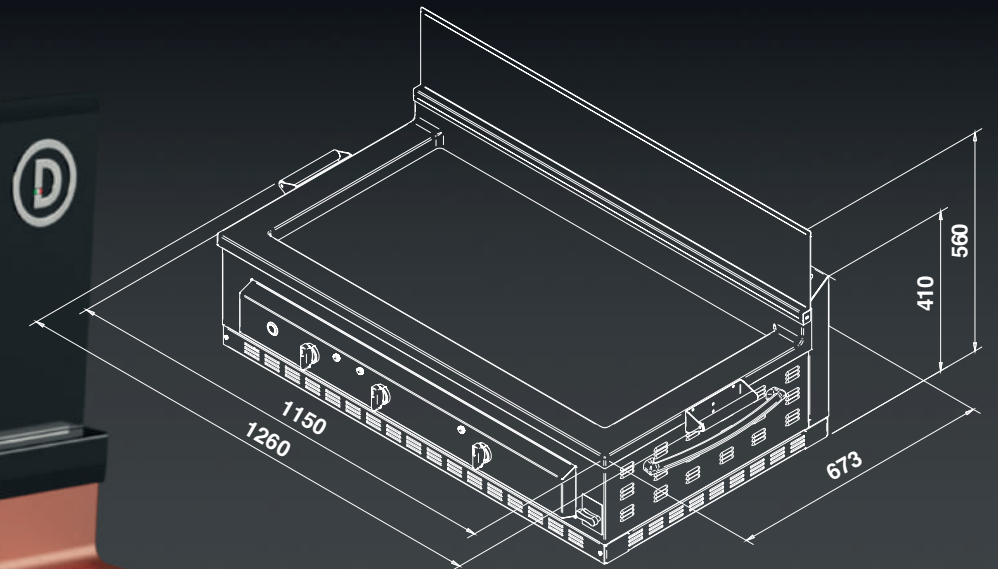
Ogni sistema di cottura Venus di entrambe le tipologie di alimentazione (gas/elettrico) è dotato di doppia certificazione CE per uso interno ed esterno in ambito professionale

ALIMENTAZIONE A GAS 

VENUS 1000

Sistema di cottura a 3 zone con temperatura differenziata
3 kit di bruciatori indipendenti da 7,6 KW cad.
TOT 22,8 KW a pieno regime
L. 124 P. 75 H. 42 // L. 114 (senza maniglie laterali)
85 kg ca.

misure dimensionali espresse in millimetri

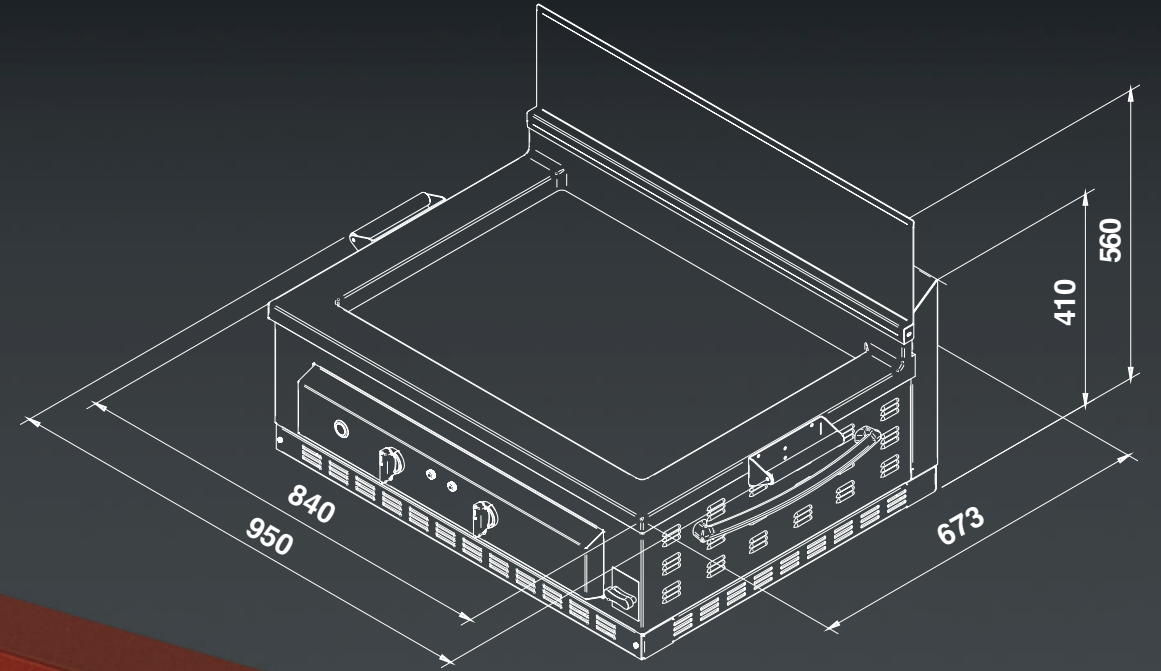


ALIMENTAZIONE A GAS 

VENUS 700

Sistema di cottura a 2 zone con temperatura differenziata
2 kit di bruciatori indipendenti da 7,6 KW cad.
TOT 15,2 KW a pieno regime
L. 93 P. 75 H. 42 // L. 83 (senza maniglie laterali)
66 kg ca.

misure dimensionali espresse in millimetri



ALIMENTAZIONE ELETTRICA ⚡

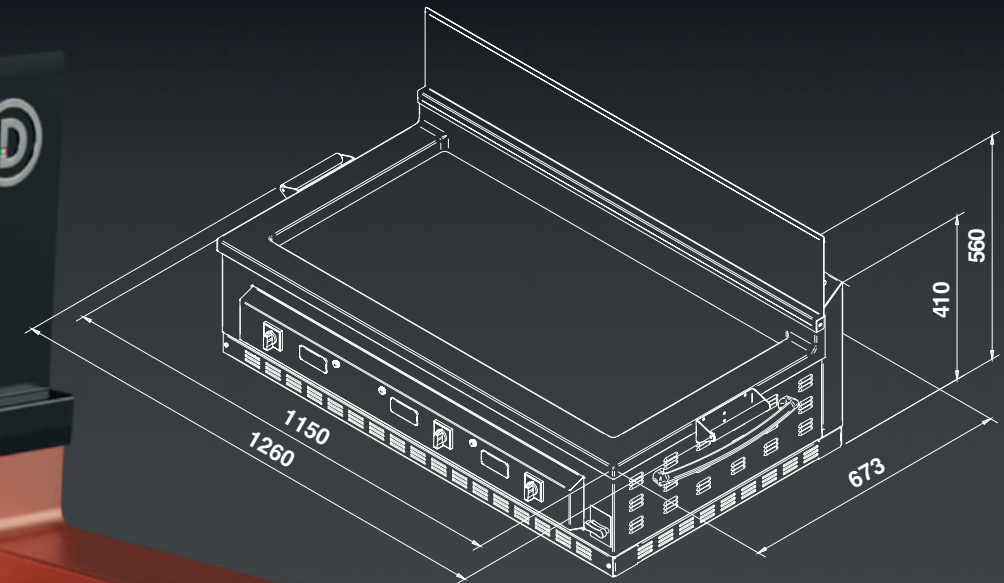
VENUS 1000

Sistema di cottura a 3 zone con temperatura differenziata 3 kit di resistenze indipendenti da 6,6 KW cad.

TOT 19,8 KW a pieno regime

L. 124 P. 75 H. 42 // L. 114 (senza maniglie laterali) 108 kg ca.

misure dimensionali espresse in millimetri

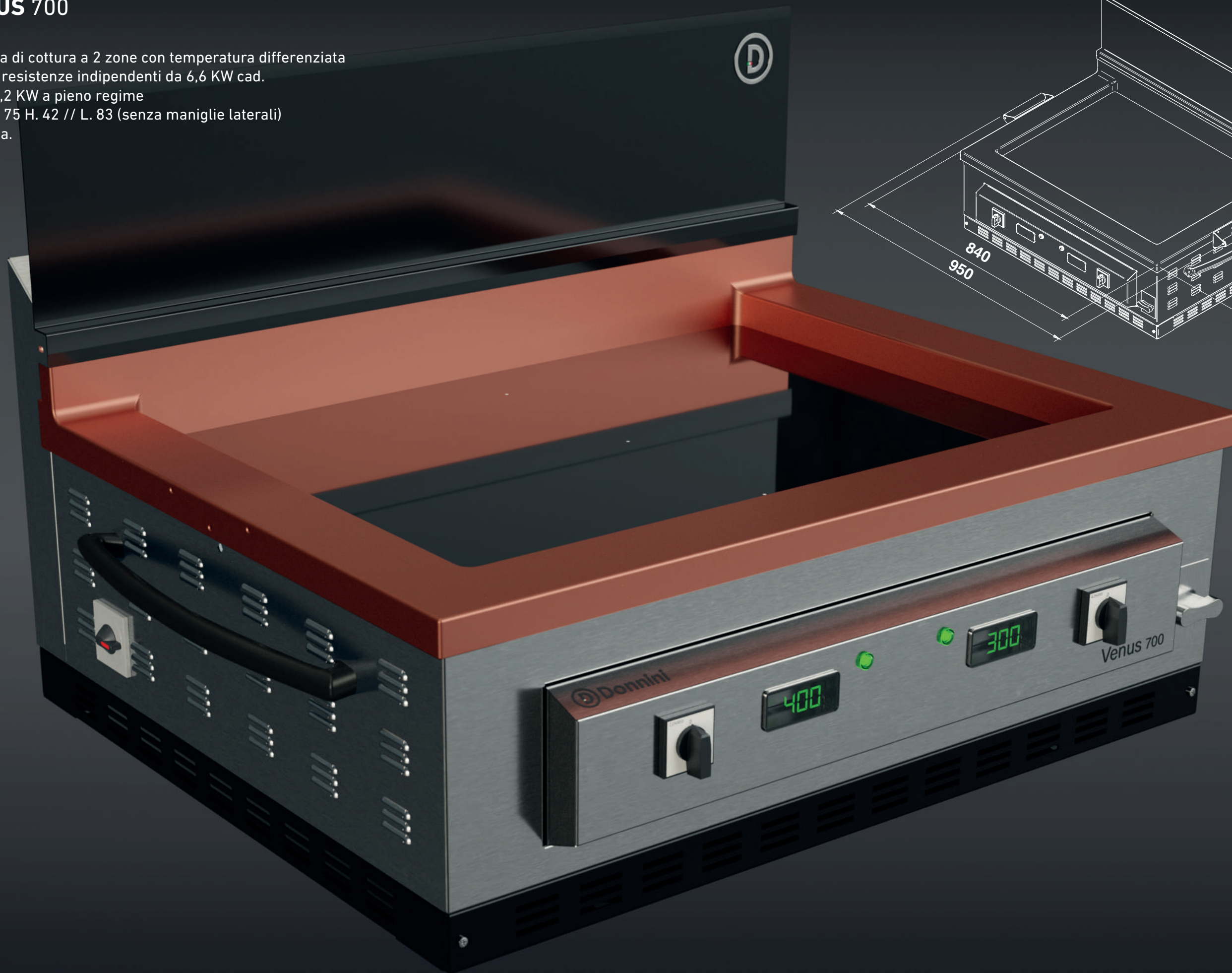
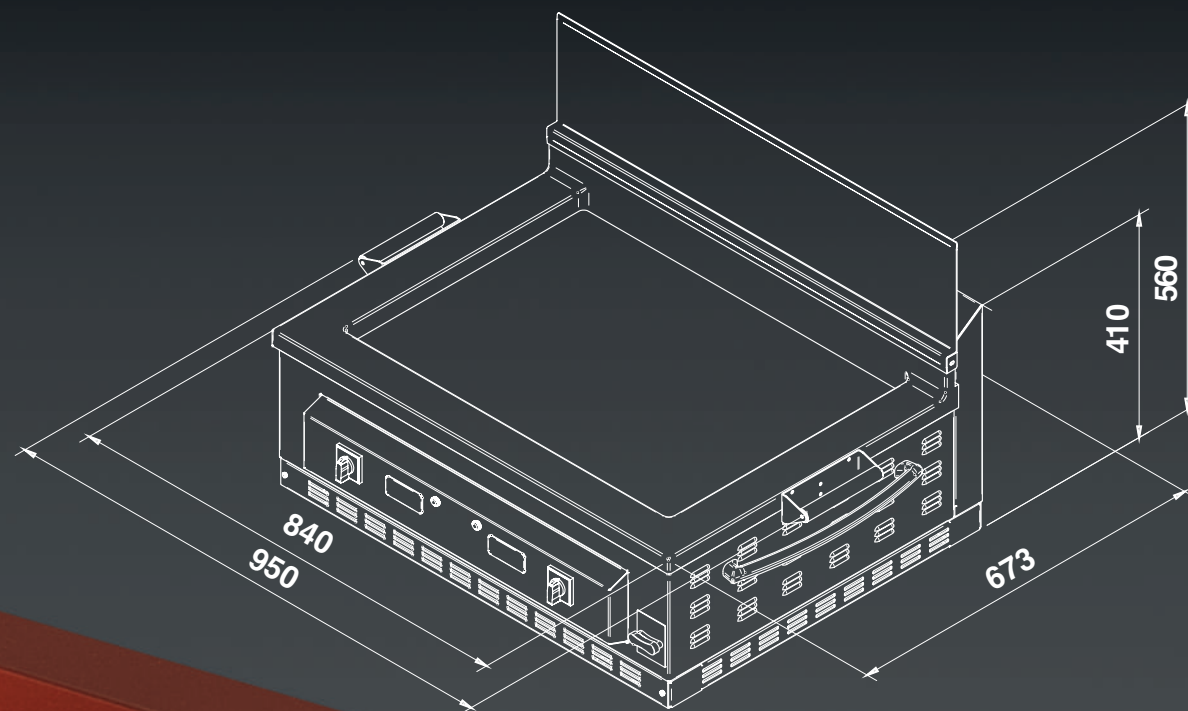


ALIMENTAZIONE ELETTRICA ⚡

VENUS 700

Sistema di cottura a 2 zone con temperatura differenziata
2 kit di resistenze indipendenti da 6,6 KW cad.
TOT 13,2 KW a pieno regime
L. 93 P. 75 H. 42 // L. 83 (senza maniglie laterali)
80 kg ca.

misure dimensionali espresse in millimetri



SPECIFICHE

VETROCERAMICA

La vetroceramica è riconosciuta e certificata come miglior materiale per la salvaguardia dei cibi durante la cottura, poichè non permette l'adesione degli stessi e non rilascia residui di alcun genere. Venus permette quindi di cucinare rispettando e tutelando la salute. Garantisce inoltre la massima igiene e un'estrema velocità di pulizia, tramite shock termico con ausilio di ghiaccio.

PANNELLO DI CONTROLLO

La manopola di regolazione di Venus Gas consente di gestire temperature costanti comprese tra i 50°/400° circa, raggiungibili in pochissimi minuti, mentre Venus Electric Touch permette di impostare e gestire la temperatura, che varia sempre da 50°/400° circa, tramite controllo touch screen di potenza.

DOTAZIONI

Venus è dotato, sul lato destro, di una fessura di scolo che veicola i grassi di cottura in un'apposita canalina, indirizzata a sua volta al cassetto estraibile sul basamento.

Le maniglie laterali per il trasporto sono realizzate in bachelite per evitare eventuali ustioni.

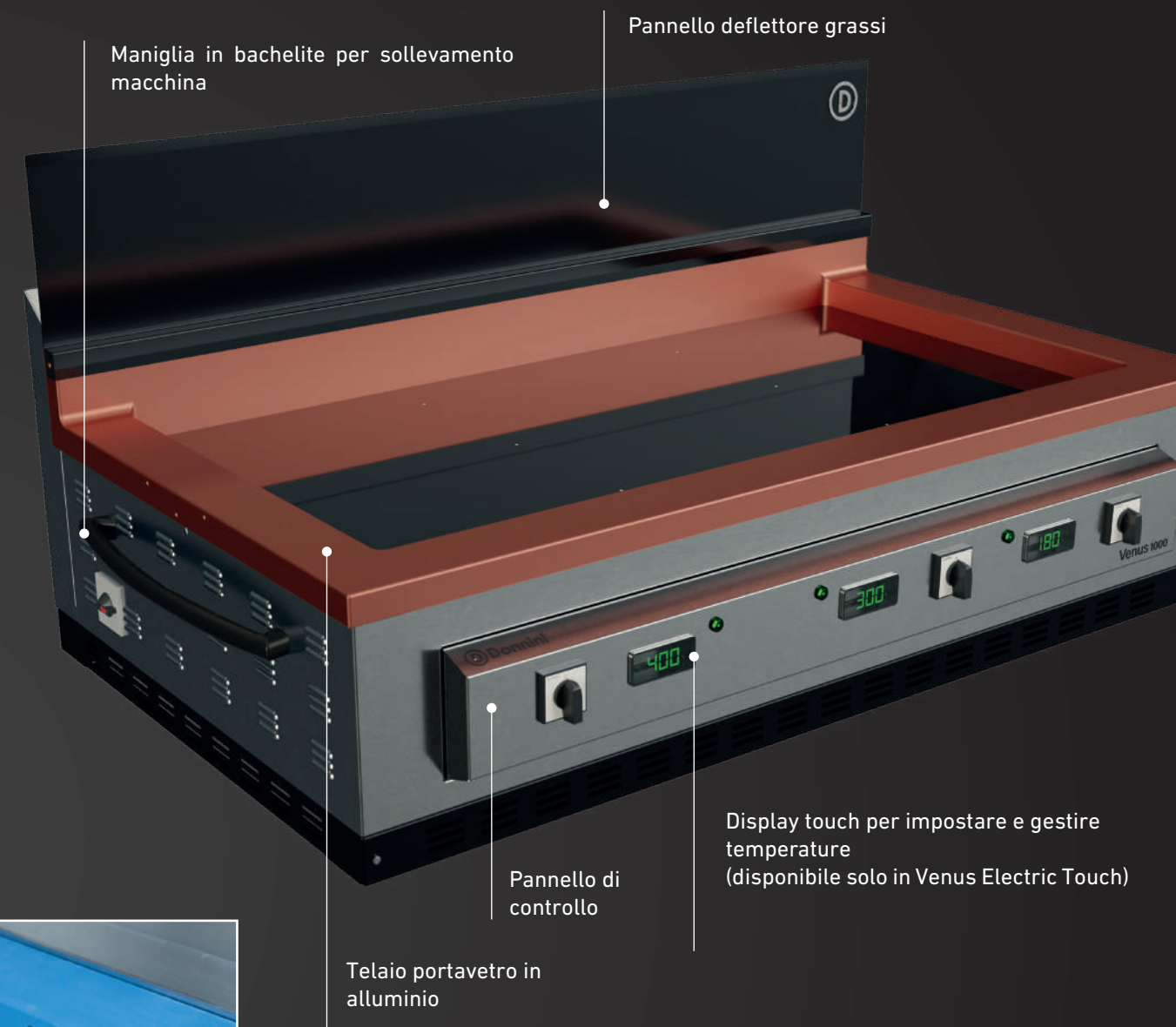
CARATTERISTICHE COMUNI

Struttura in Acciaio Inox 304 Certificato Alimentare

Telaio portavetro in Alluminio Alimentare e rivestimento in Teflon

Piano cottura in Vetroceramica

Scolo grassi canalizzato in cassetto estraibile



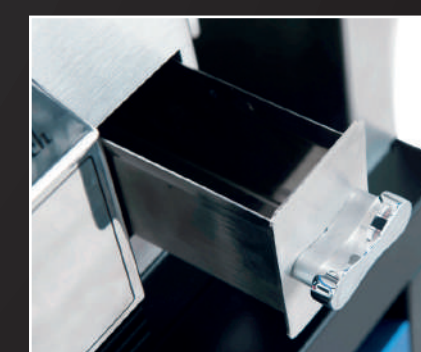
Canalina di scolo oli e grassi residui



Piano cottura in vetroceramica SCHOTT CERAN® professional 6 mm



Ruota corredata di freno



Cassetto di raccolta grassi ed oli residui estraibile e ripulibile



BLACK PROFESSIONAL

Entrambe le versioni sono caratterizzate da struttura in acciaio inox 304 di tipo alimentare, con finitura estetica black.



VENUS 700 BLACK PROFESSIONAL



VENUS 1000 BLACK PROFESSIONAL



POSSIBILITÀ DI RISCALDARE IL PIANO IN VETROCERAMICA
CON TRE ZONE DI TEMPERATURA DIFFERENZIATE

POSSIBILITÀ DI RISCALDARE TUTTA LA SUPERFICIE DEL
PIANO IN VETROCERAMICA CON TEMPERATURA OMOGENEA



100°

250°

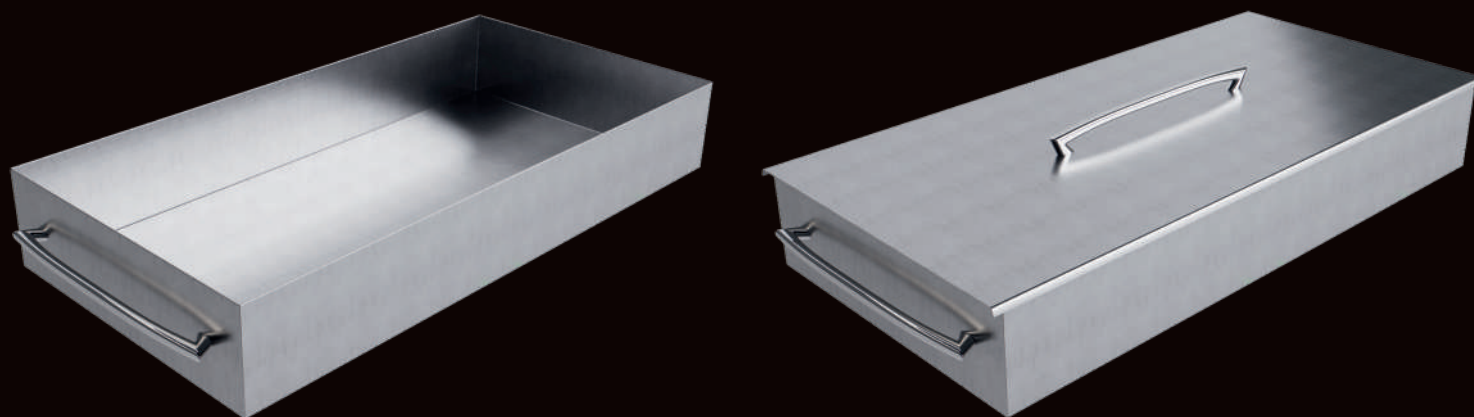
400°

Pad removibile, rigato per grigliare
su vetroceramica

ACCESSORI

Casseruola su misura in acciaio inox 304, da utilizzare per brodetti e spezzatini

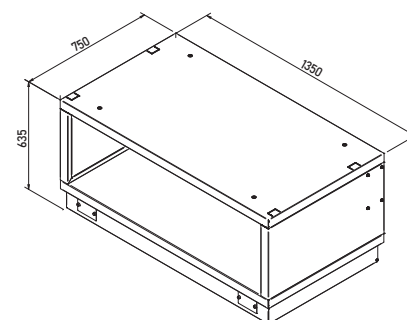
Disponibile per Venus 700 e Venus 1000, nelle misure:
90x45x14 cm
60x45x14 cm



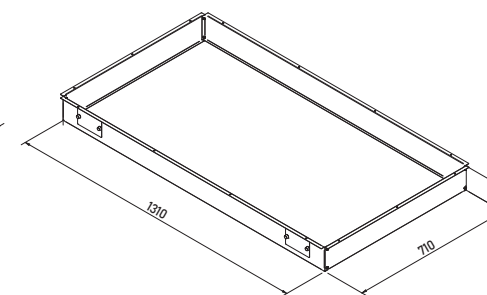
Pad removibile, rigato per grigliare su vetroceramica



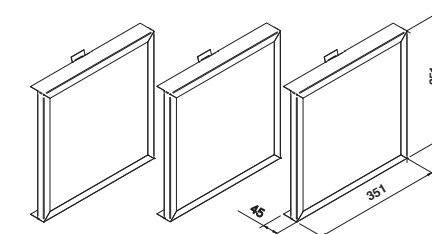
DIMENSIONI SUPPORTO MOBILE SU RUOTE
H 605 mm / L 1350 mm / P 750 mm



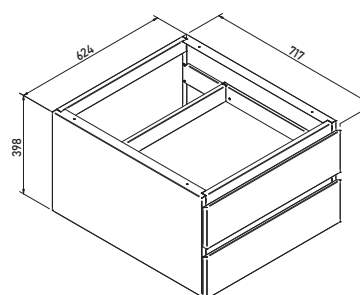
DIMENSIONI ZOCCOLO NASCONDI RUOTE PER SUPPORTO MOBILE SU RUOTE
H 105 mm / L 710 mm / P 1310 mm



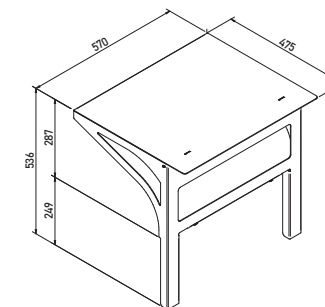
KIT FILTRI CARBONE PER SUPPORTO MOBILE SU RUOTE
H 351 mm / L 351 mm / P 450 mm



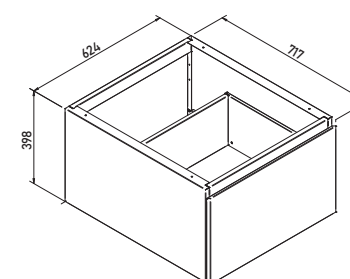
DIMENSIONI CASSETTIERA DOPPIA PER SUPPORTO MOBILE SU RUOTE
H 398 mm / L 624 mm / P 717 mm



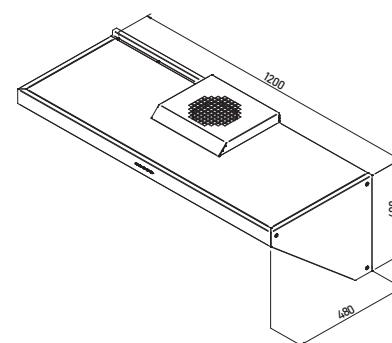
DIMENSIONI MENSOLA DI SERVIZIO PER SUPPORTO MOBILE SU RUOTE
H 536 mm / L 570 mm / P 475 mm



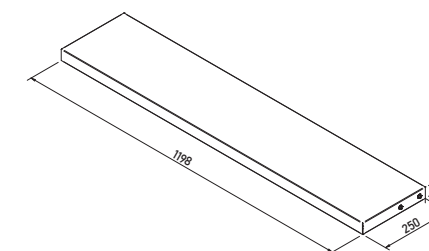
DIMENSIONI CASSETTIERA GRANDE SINGOLA PER SUPPORTO MOBILE SU RUOTE
H 398 mm / L 624 mm / P 717 mm



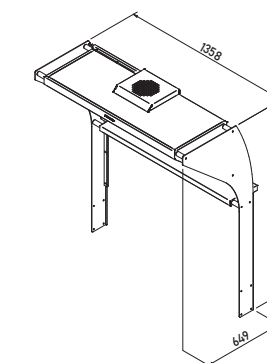
DIMENSIONI CAPPA
H 400 mm / L 480 mm / P 1200 mm



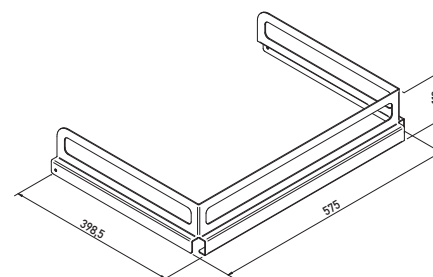
DIMENSIONI MENSOLA DI SERVIZIO POSTERIORE KIT CAPPA
H 40 mm / L 1198 mm / P 250 mm



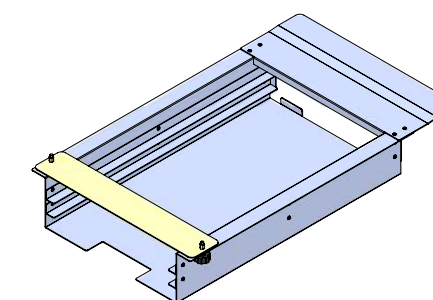
DIMENSIONI KIT CAPPA COMPLETO DI MONTANTI PER FISSAGGIO AL SUPPORTO MOBILE SU RUOTE
H 1540 mm / L 1358 mm / P 649 mm



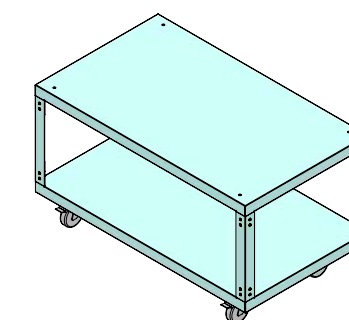
DIMENSIONI KIT SPONDINE DI CONTENIMENTO PER MENSOLE LATERALI DEL SUPPORTO MOBILE SU RUOTE
H 113 mm / L 398 mm / P 575 mm



VANO PORTA PAD VETROKERAMICA PER GRIGLIARE
H 113 mm / L 398 mm / P 575 mm



CARRELLO STANDARD CORREDATO DI RUOTE CON FRENO
H 113 mm / L 398 mm / P 575 mm



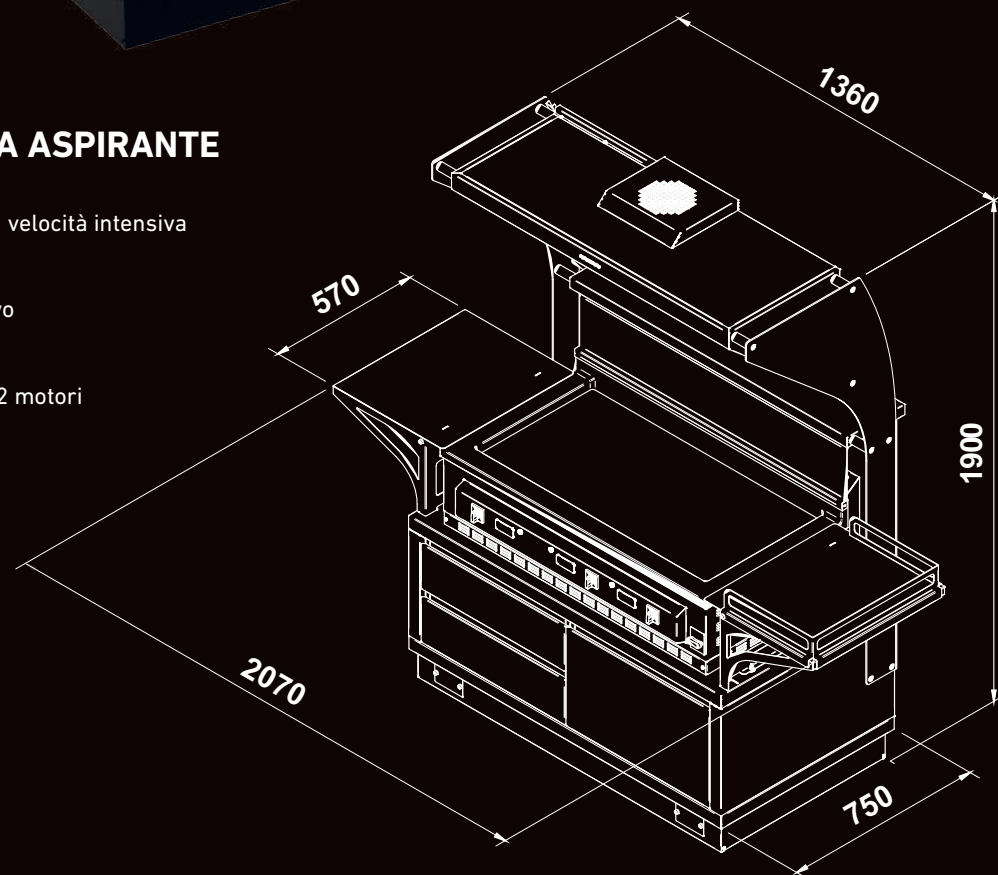
STRUTTURA COMPLETA DI ACCESSORI



CARATTERISTICHE CAPPA ASPIRANTE

Comandi: retroilluminati a 3 velocità + 1 velocità intensiva temporizzata
Versione: aspirante
Optional filtrante: con filtri carbone attivo
Finitura: acciaio verniciato
Range rumorosità dB(A): 41-53
Portata max intensiva: 1.780 m³/h con 2 motori
Illuminazione: spot LED 3x2,1 1W
Alimentazione: V220-240 / 50-60Hz
Assorbimento: L 326,3

INGOMBRO MASSIMO
H 1900 mm / L 2070 mm / P 750 mm



KIT CAPPA



**Disponibile per uso professionale
indoor e outdoor**

Filtro combinato FA+C (labirinto FA + carbon)

Caratteristiche

- Realizzato interamente in acciaio inossidabile AISI 304
- Adatto all'uso nelle cucine industriali
- Elevata efficienza di filtrazione dei grassi
- Elevata efficienza di assorbimento di particelle e di COV neutralizzando i cattivi odori
- Filtro labirinto spesso 25 mm
- Filtro carbone attivo spessore 20 mm
- Filtro e labirinto facilmente removibili
- Filtro e labirinto lavabili in lavastoviglie ad alta temperatura
- Coperchio filtro carbone facilmente removibile per la sostituzione del carbone

In merito ai filtri a carbone attivo, si consiglia la sostituzione ogni 3 mesi, in caso di uso professionale, mentre in caso di uso domestico si consiglia la sostituzione ogni 6 mesi. In ogni caso, è opportuno sostituire i filtri quando non neutralizzano più gli odori.





VENUS 1000 DELUXE RAME

La versione deluxe è caratterizzata da una struttura realizzata in acciaio inox 304 di tipo alimentare, trattata esteticamente in bagno di rame. Venus si pone quindi anche come esclusivo e lussuoso complemento d'arredo, mantenendo tutte le caratteristiche funzionali della versione professionale.



VENUS 1000 DELUXE ORO

La versione deluxe è caratterizzata da una struttura realizzata in acciaio inox 304 di tipo alimentare, trattata esteticamente in bagno d'oro.

Venus si pone quindi anche come esclusivo e lussuoso complemento d'arredo, mantenendo tutte le caratteristiche funzionali della versione professionale.





VENUS 1000 PROFESSIONALE

La versione professionale è caratterizzata da una struttura realizzata in acciaio inox 304 di tipo alimentare, con finitura estetica scotch brite.



PULIZIA COMPONENTI IN ACCIAIO INOX E ALLUMINIO VENUS

Specifiche pulizia per tutte le parti in acciaio inox: usare panno in cotone o microfibra umido ed eventuale aggiunta di prodotto e detersivi specifici per acciaio inossidabile. Evitare: spugne abrasive che potrebbero graffiare l'acciaio e detersivi aggressivi. Specifiche pulizia per telaio in alluminio porta vetroceramica: usare panno in cotone o microfibra umido con eventuale piccola quantità di sapone da piatti e acqua calda. Successivamente asciugare bene con panno asciutto.

PULIZIA PIANO IN VETROCERAMICA

Principalmente tramite shock termico con ausilio di ghiaccio, ma anche con spugne sintetiche (tipo Scotch-Brite), panni in cotone, microfibra, carta multiuso, o eventuali prodotti specifici per vetroceramica. Utilizzare sapone liquido per piatti, diluito in acqua calda. Prima del successivo utilizzo sgrassare con aceto o aceto-limone. Tale operazione va preferibilmente effettuata a vetroceramica ancora tiepida, così che i grassi sciolti possano essere rimossi con un comune raschietto.

Dopo la pulizia risciacquare con acqua ed asciugare accuratamente.

Specifiche di pulizia cassetto di contenimento oli e grassi residui:

estrarre, svuotare e risciacquare con acqua calda, sapone e spugna da piatti.

NB

Non devono essere utilizzati getti d'acqua direttamente sulla macchina.







DONNINI S.R.L.
Via La Villa n. 30 – Loc. Ghilardino
61034 Fossombrone (PU)
Tel. 0721 728246
www.donninisrl.com
info@donninisrl.com

Denis Donnini | Sales Manager
+39 379 123 4612